

Aktívne znižovanie hlučnosti prevodových ústrojenstiev mobilných strojov

J. HAŠKO

Active lowering of noise of transmissions of mobile machines

The paper deals with a method of simulating the course of total meshing stiffness of gears with a slanted gearing by means of FEM that was applied to search of the optimal choice of contact ratios ε_α and ε_β from the point of view of the compensation of the fluctuation of the course of total meshing stiffness. The result is an optimization criterion for the choice of basic parameters of the gearing that was also verified by an experiment. By utilizing the proposed optimization criterion at the design of transmissions it is possible to lower additional dynamic loads of teeth what is connected also with increase of durability, reliability and mechanical efficiency of gears and also with decrease of their noise.

Použité označenia

- a_w – valivá osová vzdialenosť [m],
- b – šírka ozubenia [m],
- b_w – pracovná šírka ozubenia [m],
- c – celková záberová tuhosť [$\text{N}\cdot\text{m}^{-1}$],
- c_0 – stredná hodnota celkovej záberovej tuhosti na dráhe záberu [$\text{N}\cdot\text{m}^{-1}$],
- c_p – jednopárová záberová tuhosť [$\text{N}\cdot\text{m}^{-1}$],
- $d_{1,2}$ – priemery rozstupových kružníc kolesa a pastorka [m],
- $d_{a1,2}$ – priemery hlavových kružníc kolesa a pastorka [m],
- $d_{f1,2}$ – priemery pätných kružníc kolesa a pastorka [m],
- $d_{w1,2}$ – priemery valivých kružníc kolesa a pastorka [m],
- d.z. – dráha záberu [m],
- F_{bn} – výsledná normálová sila pôsobiaca na jednotlivé zuby počas záberu [N],
- i – prevodový pomer [-],
- l_0 – okamžitá dĺžka dotyku páru zubov [m],
- l_Σ – celková dĺžka dotyku [m],
- m – redukovaná hmotnosť systému [kg],

- M_K – krútiaci moment [N.m],
 m_n – normálový modul [m],
 p_t – čelný rozstup [m],
 p_{bt} – čelný rozstup na základnej kružnici [m],
 p.d.z. – pomerná dráha záberu [-],
 q – spojité, rovnomerné zaťaženie po celkovej dĺžke dotyku [N.m⁻¹],
 $r_{a1,2}$ – polomery hlavových kružníc kolesa a pastorka [m],
 s – smerodajná odchýlka celkovej záberovej tuhosti [N.m⁻¹],
 SVH – spektrálna výkonová hustota [U²/Hz],
 $x_{1,2}$ – jednotkové posunutia profilov kolesa a pastorka [-],
 $z_{1,2}$ – počty zubov kolesa a pastorka [-],
 α_n – uhol záberu [°],
 α_{wn} – valivý uhol záberu [°],
 α_{wt} – valivý uhol záberu v čelnej rovine [°],
 β – uhol sklonu zubov na rozstupovej kružnici [°],
 β_b – uhol sklonu zubov na základnej kružnici [°],
 ε_α – súčiniteľ záberu profilu [-],
 ε_β – súčiniteľ záberu kroku [-],
 ε_γ – celkový súčiniteľ záberu [-],
 δ – súčet deformácií $\delta_1 + \delta_2$ [m],
 δ_1 – výsledná deformácia zuba kolesa v smere normálovej sily [m],
 δ_2 – výsledná deformácia zuba pastorka v smere normálovej sily [m],
 δ_γ – neceločíselná časť celkového súčiniteľa záberu [-],
 τ – čelná rovina,
 τ_b – záberová rovina,
 Ω – vlastná frekvencia torzného kmitania v dôsledku periodickej zmeny celkovej záberovej tuhosti [rad.s⁻¹].

1. Úvod

Dodržiavanie stále sa sprísňujúcich limitov hlučnosti metódami pasívnej izolácie je prakticky nemožné. Z hľadiska ďalšieho znižovania hlučnosti je nevyhnutné systematicky sa zaoberať fyzikálnymi vlastnosťami jednotlivých častí strojov a vytvárať tak predpoklady na účinné riešenia tejto problematiky. Táto činnosť, označovaná tiež ako aktívne znižovanie hluku, je okrem zníženia hlučnosti strojov spojená i so zvýšením ich mechanickej účinnosti, životnosti a spoľahlivosti, a tak vlastne prispieva ku kvalitatívnemu zvýšeniu technickej úrovne strojov. Z rozboru jednotlivých zdrojov hluku a chvenia mobilných strojov, v súlade s našimi potrebami a možnosťami, vyplynula potreba zamerať sa najmä na riešenie problémov hlučnosti prevodových ústrojenstiev mobilných strojov.

Vplyvu prevodových ústrojenstiev z hľadiska zníženia hladiny vonkajšieho zvuku sa v minulosti nevenovala náležitá pozornosť. V súvislosti so znižovaním limitov hlučnosti vozidiel a s pokrokom v riešení problémov ďalších zdrojov hluku vozidiel nadobúda riešenie problémov hlučnosti prevodových ústrojenstiev čoraz väčší význam.

2. Analýza príčin hlučnosti prevodových ústrojenstiev

Hlavnou príčinou vzniku hluku prevodoviek sú impulzy vznikajúce v ozubenom súkolesí a v ložiskách, spôsobené torzným kmitaním jednotlivých častí prevodových ústrojenstiev. Torzné kmitanie jednotlivých častí prevodových ústrojenstiev je podmienené torznými tuhosťami hriadelov a tiež zdrojmi vnútorných dynamických javov. Teória torzného kmitania lineárnych sústav, podmieneného torznými tuhosťami hriadelov, patrí medzi najlepšie zvládnuté oblasti dynamiky strojov. Z hľadiska znižovania hluku a chvenia prevodových ústrojenstiev sa tak stali významnými najmä problémy vnútornej dynamiky ozubených prevodov.

Medzi najvýznamnejšie zdroje vnútorných dynamických javov patria:

- periodická zmena tuhosti záberu,
- výrobné odchýlky ozubenia,
- záberový impulz,
- zmena merného dĺžkového zaťaženia zubov, spôsobená zmenou celkovej dĺžky dotyku zubov,
- skoková zmena zmyslu trecej sily vo valivom bode v dôsledku zmeny zmyslu sklzovej rýchlosti.

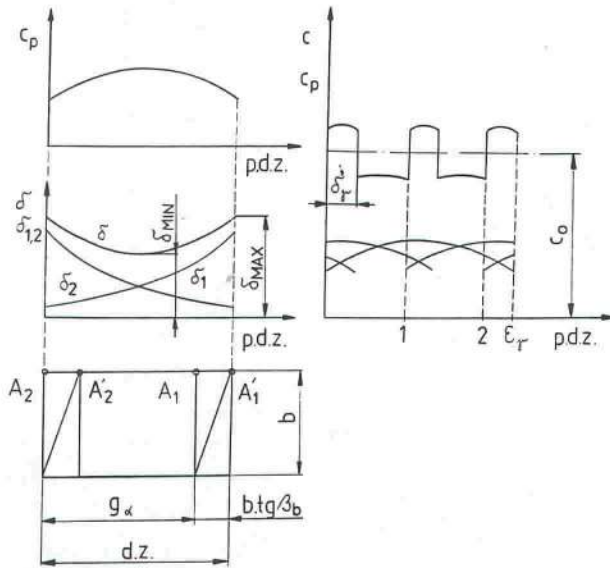
V súvislosti s rozširujúcimi sa technologickými možnosťami a so vzrastajúcou presnosťou výroby sa z hľadiska hlučnosti prevodových ústrojenstiev mobilných strojov stávajú významnými najmä problémy týkajúce sa torzného kmitania ozubených kolies v dôsledku periodickej zmeny tuhosti záberu [1]. Podľa mnohých odborníkov z tejto oblasti (Kesan, Özgüven, Houser) je tento vplyv na hlučnosť rozhodujúci najmä pri presných, rýchlobežných a modifikovaných súkolesiach.

Z hľadiska zníženia hluku a chvenia ozubených prevodov je výhodný čo „najhladší“ priebeh záberovej tuhosti [2]. To bola tiež jedna z príčin širšieho využívania ozubenia so šikmými zubmi. V súvislosti s tým nie je však stále uspokojivo zodpovedaná otázka voľby optimálnych hodnôt súčiniteľov záberu profilu a kroku. Je dôležitá najmä pre rýchlobežné súkolesia, v pracovnom rozsahu ktorých leží až niekoľko parametrických rezonančných oblastí, vyplývajúcich z periodickej zmeny tuhosti záberu. Typickým príkladom sú súkolesia prevodových ústrojenstiev mobilných strojov, vyznačujúce sa širokým spektrom prevádzkových režimov.

3. Modelovanie priebehu celkovej záberovej tuhosti kolies so šikmými zubmi

Periodická zmena tuhosti záberu je spôsobená zmenou deformácie zuba počas záberu a zmenou počtu párov zubov, ktoré sú súčasne v zábere. Typický priebeh deformácií spoluzaberajúcich zubov na pomernej dráhe záberu, definovanej ako pomer dráhy záberu a p_{bt} , je na obr. 1. Je tam tiež zobrazený priebeh jednopárovej záberovej tuhosti a priebeh celkovej záberovej tuhosti, ktorý je superpozíciou jednopárových záberových tuhostí. Znázornené priebehy záberovej tuhosti kolies so šikmými zubmi vychádzajú z predpokladu spojitého a rovnomerného rozloženia zaťaženia po celkovej dĺžke dotyku, definovanej ako súčet dĺžok dotykov všetkých párov zubov, ktoré sú súčasne v záberovom poli. Tento predpoklad možno približne zaručiť len pri presných a kvalitne uložených ozubených kolesách. Pre stredné zaťaženie po celkovej dĺžke dotyku potom platí

$$q = F_{bn}/l_{\Sigma}.$$

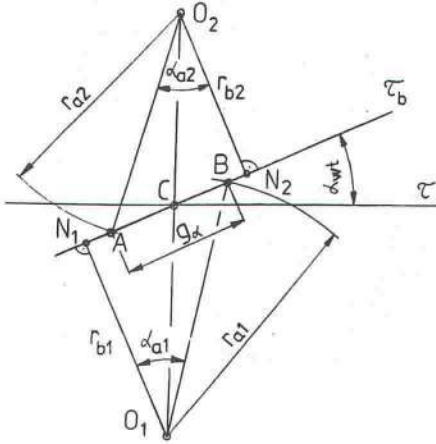


Obr. 1. Priebeh záberovej tuhosti súkolesia so šikmými zubmi (exp.[2]).

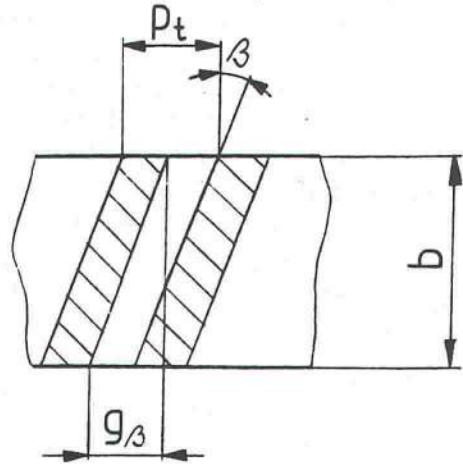
Priebeh celkovej záberovej tuhosti kolies s priamymi zubmi závisí od súčiniteľa záberu profilu, priebeh celkovej záberovej tuhosti kolies so šikmými zubmi závisí od celkového súčiniteľa záberu.

Súčiniteľ záberu profilu je v súlade s obr. 2 definovaný nasledovne:

$$\varepsilon_{\alpha} = \frac{g_{\alpha}}{p_{bt}} = \frac{z_1}{2\pi} \cdot [\operatorname{tg} \alpha_{a1} + i \cdot \operatorname{tg} \alpha_{a2} - (1+i) \cdot \operatorname{tg} \alpha_{wt}].$$



Obr. 2. Schematické znázornenie spoluzáberu ozubených kolies.



Obr. 3. Priemet záberovej roviny do čelnej roviny.

Súčiniteľ záberu kroku je v súlade s obr. 3 definovaný vzťahom

$$\varepsilon_{\beta} = \frac{g_{\beta}}{p_t} = \frac{b \cdot \operatorname{tg} \beta}{p_t} = \frac{b \cdot \sin \beta}{\pi \cdot m_n}.$$

Celková záberová tuhosť nekorigovaného súkolesia sa periodicky mení na úseku dráhy záberu rovnom p_{bt} . Pri výpočte vlastnej frekvencie torzného kmitania v dôsledku periodickej zmeny celkovej záberovej tuhosti podľa vzťahu $\Omega = \sqrt{\frac{c_{\Omega}}{m}}$ uvažujeme so strednou hodnotou záberovej tuhosti na dráhe záberu. Spravidla sa určuje z empirických vzťahov a pri súkolesí s priamymi zubmi je približne priamo úmerná súčiniteľu záberu profilu. Vhodným návrhom parametrov ozubenia možno zmeniť vlastnú frekvenciu ozubenia tak, aby súkolesie pracovalo v mimorezonančnej oblasti. Periodická zmena celkovej záberovej tuhosti počas záberu môže však za istých podmienok vyvolať nestability pohybu, tzv. parametrické rezonancie. Prejavujú sa stratou dotyku zubov v rámci bočnej vôle ozubenia, čo je okrem zvýšeného namáhania zubov spojené i so zvýšením hlučnosti ozubených prevodov. Na parametrické rezonancie sú náchylné najmä rýchlobežné, málo tlmené súkolesia s priamymi zubmi. Zo širokého prevádzkového režimu prevodových ústrojenstiev

mobilných strojov je zrejme, že súkolesie bude v prevádzke často prechádzať až cez niekoľko oblastí parametrickej rezonancie. Z hľadiska zníženia namáhania zubov a zníženia hlučnosti preto treba zabrániť vzniku parametrických rezonancií. Účinné, ale z hľadiska zníženia mechanickej účinnosti prevodového mechanizmu nie najvhodnejšie riešenie je zvýšenie tlmenia sústavy. Výhodnejším riešením je zníženie „kolísania“ priebehu celkovej záberovej tuhosti vhodnou voľbou súčiniteľov záberu. Tým sa tiež zníži intenzita kmitania i v mimorezonančných oblastiach. Pri súkolesiach s priamymi zubmi bolo jednoznačne teoreticky i experimentálne dokázané zníženie hlučnosti a prídavných dynamických zaťažení pri $\varepsilon_\alpha = 2$. Ešte výhodnejšie je použitie kolies so šikmými zubmi. V literatúre sa však pre voľbu ε_α a ε_β uvádzajú rozporné názory i experimentálne výsledky [3], [4], [5], [6].

Vplyv voľby súčiniteľov záberu profilu a kroku pri konštantnej hodnote ε_γ sa overoval výpočtom deformácií zuba na dráhe záberu metódou konečných prvkov, z ktorých sa potom počítali príslušné priebehy celkovej záberovej tuhosti. Jednotlivé priebehy celkovej záberovej tuhosti sa porovnávali podľa ich príslušných smerodajných odchýliek a podľa koeficientov ich Fourierovho rozvoja, s cieľom zistiť optimálnu voľbu ε_α a ε_β z hľadiska kompenzácie „kolísania“ priebehu celkovej záberovej tuhosti.

Výpočet priebehov celkovej záberovej tuhosti je založený na nasledovných predpokladoch:

- spojitom a rovnomernom rozložení zaťaženia na celkovej dĺžke dotyku,
- zanedbaní vplyvu tuhostí venca a stojiny na rozloženie zaťaženia na celkovej dĺžke dotyku,
- výpočte deformácií zuba votknutého na pätnom valci so zanedbaním deformácií ostatných častí kolesa,
- rovnakej veľkosti deformácií spoluzaberajúcich zubov pri rovnakej polohe dotykovej priamky vzhľadom na zub kolesa a pastorka.

Uvedené predpoklady sú približne zaručené len pri presných, kvalitne uložených ozubených kolesách, pri ktorých sú výsledné deformácie zubov δ_1 a δ_2 minimálne o rád väčšie ako súčet šmykových deformácií venca a stojiny spoluzaberajúcich kolies pri prenose určitého M_K .

Počítali sa priebehy celkovej záberovej tuhosti súkolesia s nasledovnými parametrami:

$$z_1/z_2 = 34/25,$$

$$m_n = 2,55 \text{ mm},$$

$$\beta = 28^\circ 21',$$

$$(x_1 + x_2) \cdot m_n = -2,486 \text{ mm}.$$

Jednotlivé možnosti voľby súčiniteľov záberu profilu a kroku pri približne konštantnej hodnote ε_γ sa zabezpečili vzájomným osovým posúvaním ozubených ko-

lies, teda zmenou pracovnej šírky ozubenia b_w , od ktorej závisí ε_β podľa vzťahu

$$\varepsilon_\beta = \frac{b_w \cdot \sin \beta}{\pi \cdot m_n}$$

Tým sa dosiahla zmena pomeru $\varepsilon_\alpha/\varepsilon_\beta$ pri približne konštantnej hodnote ε_γ . Zmena ε_γ bola k zmene pomeru $\varepsilon_\alpha/\varepsilon_\beta$ zanedbateľná. Vyplýva to z porovnania veľkostí ε_γ a ε_β . ε_γ pri skúmanom súkolesí je 2,5-násobok ε_β . V dôsledku toho je zmena ε_γ , vzhľadom na zmeny pomeru $\varepsilon_\alpha/\varepsilon_\beta$, minimálna, a teda i jej vplyv na priebeh celkovej záberovej tuhosti je zanedbateľný. Skúmali sme takéto možnosti voľby súčiniteľa ε_β pri $\varepsilon_\alpha = 1,5$:

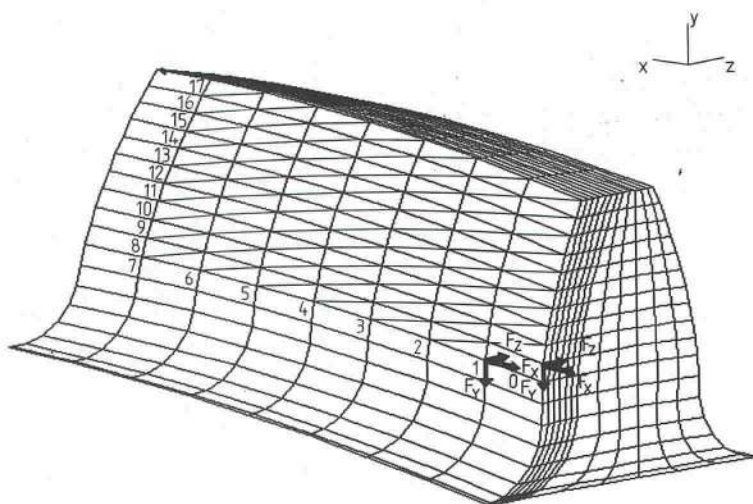
1. $\varepsilon_\beta = 1$, ak $b_w = 16,8$ mm, potom $\varepsilon_\alpha/\varepsilon_\beta = 1,5$;
2. $\varepsilon_\beta = 0,9$, ak $b_w = 15,3$ mm, potom $\varepsilon_\alpha/\varepsilon_\beta = 1,67$;
3. $\varepsilon_\beta = 1,1$, ak $b_w = 18,3$ mm, potom $\varepsilon_\alpha/\varepsilon_\beta = 1,36$.

Zvolená metóda ovplyvňovania pomeru $\varepsilon_\alpha/\varepsilon_\beta$ je spojená so vznikom trvale nezaťažovaných dĺžok zubov pastorka a kolesa, ktoré však svojím podporným účinkom neovplyvnia veľkosť „kolísania“ priebehu celkovej záberovej tuhosti. Uprostred záberu je ich podporný účinok z hľadiska ovplyvnenia deformácií δ_1 a δ_2 zanedbateľný. Prejaví sa len ich malým zmenšením. Vyplýva to z pomeru nezaťažovaných dĺžok a dĺžky dotykovej čiary v tomto mieste záberu skúmaného súkolesia. Na začiatku a konci záberu sa vplyv trvale nezaťažovaných dĺžok zubov prejaví zmenšením len jednej z deformácií δ_1 a δ_2 . Vyplýva to zo zvoleného spôsobu zmeny ε_β . Priebeh výslednej deformácie δ na p.d.z. je tak v dôsledku toho mierne, ale približne na celej p.d.z., rovnomerne posunutý k menším deformáciám, a teda rozdiel $\delta_{\text{MAX}} - \delta_{\text{MIN}}$, ako i priebeh δ na p.d.z., významné z hľadiska veľkosti „kolísania“ priebehu celkovej záberovej tuhosti pri konštantnej hodnote ε_γ , sa vplyvom podporného účinku trvale nezaťažovaných dĺžok zubov nezmenia.

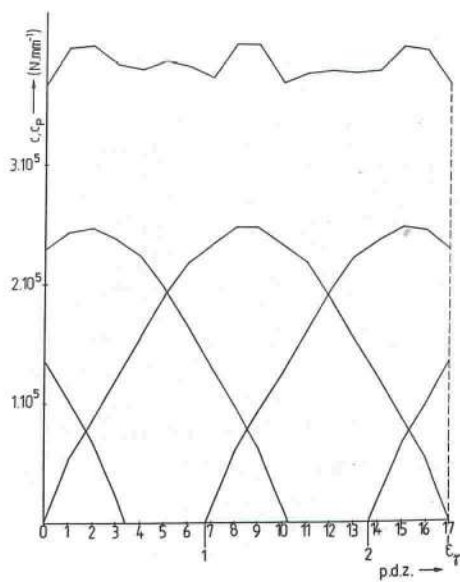
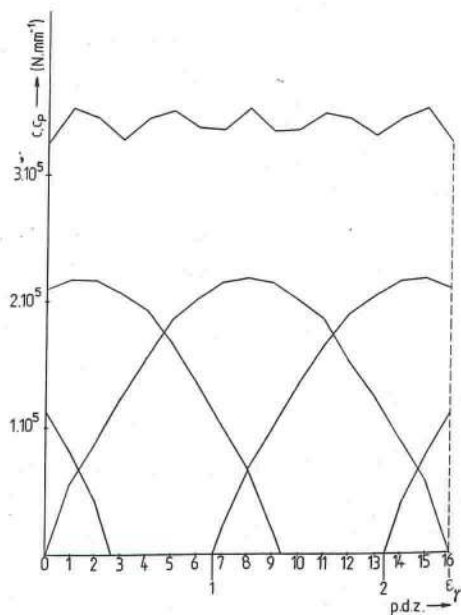
Z hľadiska výpočtu deformácií zuba na dráhe záberu metódou konečných prvkov bolo treba zub rozdeliť na jednotlivé elementy (obr. 4) s uvažovaním nasledovného:

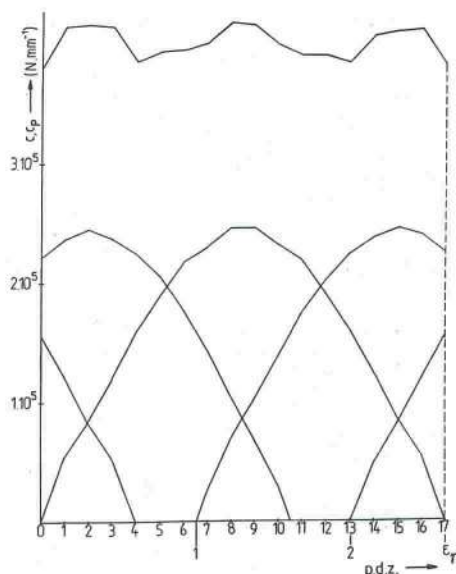
- delenie po dĺžke zuba musí aspoň približne zabezpečiť skôr vypočítané pracovné šírky ozubenia pri jednotlivých ε_β ,
- delenie po výške zuba spolu s delením po jeho dĺžke musí aspoň približne zabezpečiť reálny sklon dotkových priamok.

Na základe porovnania smerodajných odchýliek a koeficientov Fourierovho rozvoja jednotlivých priebehov celkovej záberovej tuhosti (tab. 1) možno konštatovať, že vhodnou voľbou súčiniteľov záberu ε_α a ε_β tak, aby pomer $\varepsilon_\alpha/\varepsilon_\beta$ pri danom ε_γ bol maximálny, možno významne znížiť „kolísanie“ teoretického priebehu celkovej záberovej tuhosti. Pri zväčšovaní hodnoty pomeru $\varepsilon_\alpha/\varepsilon_\beta$ pri danom ε_γ sa súčasne zväčšuje výška zubov a znižuje ich šírka. Zo zistených priebehov celkovej záberovej tuhosti súkolesia (obr. 5, 6, 7) vyplýva, že zmenšenie šírky zubov sa prejaví znížením jednopárovej záberovej tuhosti najmä uprostred záberu, keď dotyková



Obr. 4. Rozdelenie zuba na elementy.

Obr. 5. Priebek celkovej záberovej tuhosti, ak $\varepsilon_\alpha/\varepsilon_\beta = 1,5$.Obr. 6. Priebek celkovej záberovej tuhosti, ak $\varepsilon_\alpha/\varepsilon_\beta = 1,67$.



Obr. 7. Priebeh celkovej záberovej tuhosti, ak $\varepsilon_\alpha/\varepsilon_\beta = 1,36$.

Tabuľka 1. Koefficienty Fourierovho rozvoja a smerodajné odchýlky priebehov celkovej záberovej tuhosti

n	c_n [N.mm ⁻¹]		
	1.	2.	3.
1	-9796,1	1989,7	-13773,9
2	10480,8	10431,1	5768,9
3	-1606,1	-3645,8	3788,9
4	-1998,4	-822,7	-1443,4
5	-133,3	1466,7	-1266,7
s	12297,3	9729,1	13381,9

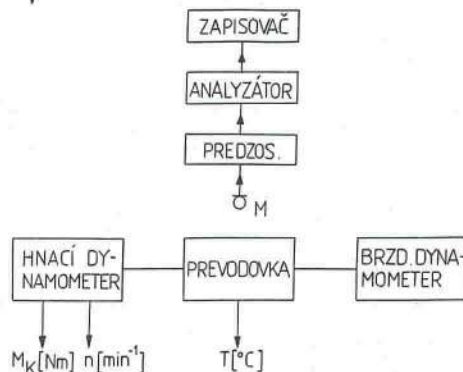
čiara prechádza celou šírkou zuba. Krivka jednopárovej záberovej tuhosti sa tak pri konštantnej hodnote súčiniteľa ε_γ stáva plochšou a veľkosť „kolísania“ priebehu celkovej záberovej tuhosti sa tým zmenší.

4. Experimentálne overenie navrhovaného optimalizačného kritéria

Vplyv voľby ε_α a ε_β na veľkosť „kolísania“ priebehu celkovej záberovej tuhosti bol overený nepriamou, porovnávacou metódou, prostredníctvom porovnávania zložiek SVH akustického tlaku na záberovej frekvencii a jej harmonických zložiek,

pri jednotlivých variantoch voľby ε_α a ε_β , na súkolesí 5. prevodového stupňa prevodovky mobilného stroja. Jeho parametre sú uvedené v kap. 3. Išlo o presné, modifikované súkolesie, ktorého hlučnosť potom významne závisela od „kolísania“ priebehu celkovej záberovej tuhosti. Z hľadiska jednotlivých funkčných ukazovateľov presnosti podľa ČSN 01 46 82 možno toto súkolesie zaradiť do 5. až 6. stupňa presnosti. Keďže celková záberová tuhosť nekorigovaného súkolesia sa periodicky mení na úseku dráhy záberu rovnom p_{bt} , spôsobí torzné kmitanie na záberovej frekvencii úmerné veľkosti „kolísania“ priebehu celkovej záberovej tuhosti. Jednotlivé možnosti voľby súčiniteľov ε_α a ε_β sa zabezpečili malým osovým posúvaním ozubených kolies meraného súkolesia, rovnako ako pri modelovaní priebehov celkovej záberovej tuhosti, pre rovnaké hodnoty súčiniteľov ε_α a ε_β . Tým sa menila veľkosť ε_β , a teda i veľkosť pomeru $\varepsilon_\alpha/\varepsilon_\beta$ pri približne konštantnej hodnote ε_γ . Medzi skúšané varianty voľby ε_α a ε_β sa zahrnula i konštantná hodnota ε_β , čím sa overila i vhodnosť takejto voľby. Jednotlivé varianty voľby ε_α a ε_β sa overovali pri rôznych otáčkach a zaťaženiach na otvorenom skúšobnom stave podľa obr. 8. Zaťaženia sa navrhli s cieľom zabezpečiť záber použitého modifikovaného súkolesia v celom teoretickom záberovom poli danom teoretickými hodnotami ε_α a ε_β . Zvolené zaťaženia 90 a 110 Nm, ktoré sú 78% a 95% z maximálneho dovoleného zaťaženia povoleného výrobcom, zaručili dosiahnutie požadovaných hodnôt ε_α a ε_β . Potvrdila to kontrola zrkadielok na bokoch zubov po vykonaní skúšok pri jednotlivých variantoch voľby ε_α a ε_β .

Obr. 8. Schéma skúšobného stavu.



Namerané hodnoty zložiek SVH akustického tlaku sú s kombinovanou neistotou $u = 0,4$ dB pri jednotlivých pracovných režimoch a pri jednotlivých voľbách súčiniteľov ε_α a ε_β prehľadne spracované v tab. 2 a 3. Na základe porovnania týchto hodnôt možno konštatovať, že vhodnou voľbou ε_α a ε_β tak, aby pomer $\varepsilon_\alpha/\varepsilon_\beta$ pri danom ε_γ bol maximálny, možno v dôsledku zmenšenia veľkosti „kolísania“ priebehu celkovej záberovej tuhosti významne znížiť hlučnosť ozubeného prevo-

Tabuľka 2. Namerané hodnoty zložiek SVH akustického tlaku v dB pri zaťažení $M_K = 90 \text{ Nm}$

Poradie harmon.	Variant voľby $\varepsilon_\alpha, \varepsilon_\beta$	Otáčky [min^{-1}]				
		500	1000	1500	2000	2500
1.	1.	53,7	57,6	69,3	71,3	79,5
	2.	51,5	55,5	68,2	70,9	76,1
	3.	55,0	61,7	73,1	73,8	77,5
2.	1.	48,0	58,0	70,0	67,1	63,0
	2.	47,0	56,0	66,9	63,0	63,9
	3.	52,0	56,1	68,0	64,0	62,1
3.	1.	58,0	65,0	63,0	70,0	68,0
	2.	56,0	63,0	63,0	63,0	68,0
	3.	57,0	63,1	63,0	62,0	66,0

Tabuľka 3. Namerané hodnoty zložiek SVH akustického tlaku v dB pri zaťažení $M_K = 110 \text{ Nm}$

Poradie harmon.	Variant voľby $\varepsilon_\alpha, \varepsilon_\beta$	Otáčky [min^{-1}]				
		500	1000	1500	2000	2500
1.	1.	55,1	58,9	68,5	74,4	81,0
	2.	53,0	56,2	66,6	72,9	76,5
	3.	55,9	59,0	70,4	73,8	79,1
2.	1.	48,0	57,0	70,0	67,0	63,0
	2.	48,0	56,0	70,0	64,0	65,0
	3.	52,0	57,1	72,0	62,1	66,0
3.	1.	58,0	67,0	63,0	67,0	68,0
	2.	57,0	63,0	62,0	62,0	68,0
	3.	57,2	65,0	63,0	65,0	62,0

du. V našom prípade maximálnemu pomeru $\varepsilon_\alpha/\varepsilon_\beta$ zodpovedala hodnota súčiniteľa záberu kroku hodnote 0,9, čo je v rozpore s odporúčaniami niektorých smerníc predpisujúcich ε_β ako celé číslo. Z porovnania hodnôt SVH akustického tlaku pri jednotlivých pracovných režimoch, pri jednotlivých pomeroch $\varepsilon_\alpha/\varepsilon_\beta$ vyplýva, že z hľadiska zníženia hlučnosti ozubených súkolesí je viac dôležitý maximálny pomer $\varepsilon_\alpha/\varepsilon_\beta$ ako konštantná hodnota ε_β , za podmienky, že hodnota ε_β alebo ε_α je ešte blízka celému číslu.

5. Záver

Výsledky teoretického i experimentálneho skúmania zhodne naznačujú možnosť znížiť veľkosť „kolísania“ priebehu celkovej záberovej tuhosti ozubených súkolesí, a tým i hlučnosť ozubených prevodov, vhodnou voľbou základných parametrov ozubenia. Využitím navrhovaného optimalizačného kritéria pri projektovaní prevodových ústrojenstiev mobilných strojov možno dosiahnuť ďalšie zníženie hlučnosti mobilných strojov. Jeho využitie sa predpokladá najmä pri návrhu presných, rýchlobežných, modifikovaných súkolesí prevodových ústrojenstiev mobilných strojov, ktoré sú ako z hľadiska torzného kmitania podmieneného torznými tuhosťami hriadeľov, tak z hľadiska torzného kmitania podmieneného záberovými tuhosťami správne frekvenčne naladené. Okrem zníženia hlučnosti sa navrhovanou optimalizáciou základných parametrov ozubenia znížia i prídavné dynamické zaťaženia zubov, čo je spojené i so zvýšením životnosti a spoľahlivosti ozubených prevodov, ako i so zvýšením ich mechanickej účinnosti. Navrhované optimalizačné kritérium tak prispieva ku kvalitatívnemu zvýšeniu technickej úrovne našich strojov.

LITERATÚRA

[1] ÖZGÜVEN, H. N.—KESAN, M.: Dynamic response of geared rotors to internal excitation by using a finite element model. 3rd World Congress on gearing and power transmissions. Paríž, M.C.I. 1992.—[2] ŠALAMOUN, Č.—SUCHÝ, M.: Čelní a šroubová soukolí s evolventním ozubením. 1. vyd., Praha, SNTL 1990.—[3] Ziegler, H.: Industrie-Anzeiger, 94, 1972, č. 26, s. 531.—[4] ATTIA, A. Y.: Trans. ASME ser. B, 91, 1969, č. 1, s. 165.—[5] AJRAPETOV, E. L. et al.: Vestnik¹mašinostrojenija, 53, 1974, č. 4, s. 7.—[6] AGMA 299.01 - III Sound Manual, 1978.

*Rukopis dodaný: 12.1.1995
Rukopis upravený: 16.5.1995*